

SISTEMA HD CSPS

CONTENEDOR / ENVASE ESTÉRIL SISTEMA DE ALMACENAMIENTO DE ALTA DENSIDAD



PRINCIPALES CARACTERÍSTICAS:

- Las camas de contenedores / paquetes de acero inoxidable no se oxidan y son resistentes a los rayones. A diferencia de los estantes recubiertos de plástico o polvo, nuestras camas de acero inoxidable no liberan partículas no deseadas en su ambiente estéril.

- Un sistema completamente

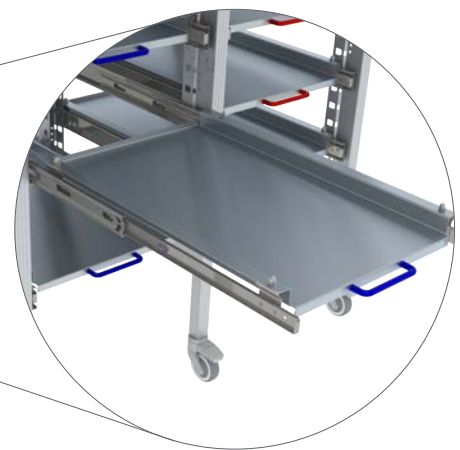
modular: el usuario final puede reconfigurar el espacio entre los estantes, sin utilizar herramientas

- Acceso a todo el contenedor / paquete a través de guías de extensión retráctiles al 110%

- Las camas tienen paredes laterales y traseras elevadas para asegurar

que los contenedores / bandejas no se caigan mientras las camas se mueven hacia adentro y hacia afuera

- Capacidad de carga por estante: 37 kg / 88 lb



SS-U-CNT-SHELF-HD

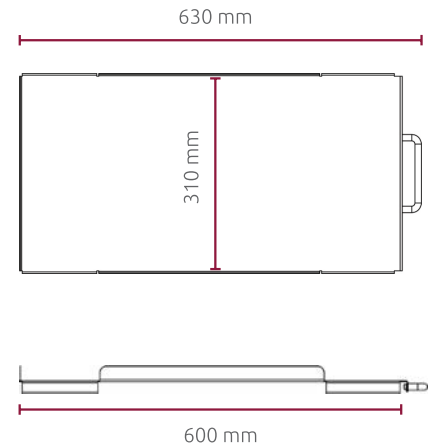
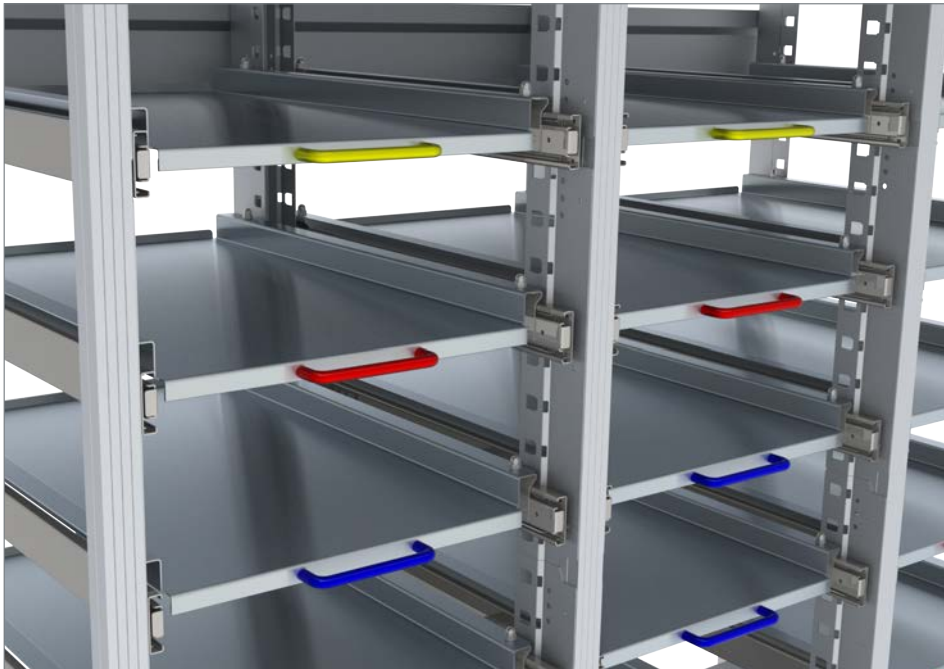
10 unidades por caja, las guías telescópicas y las asas deben pedirse por separado

Las camas de contenedores se puede ajustar cada 1 "

CONTACTENOS PARA MAS INFORMACION

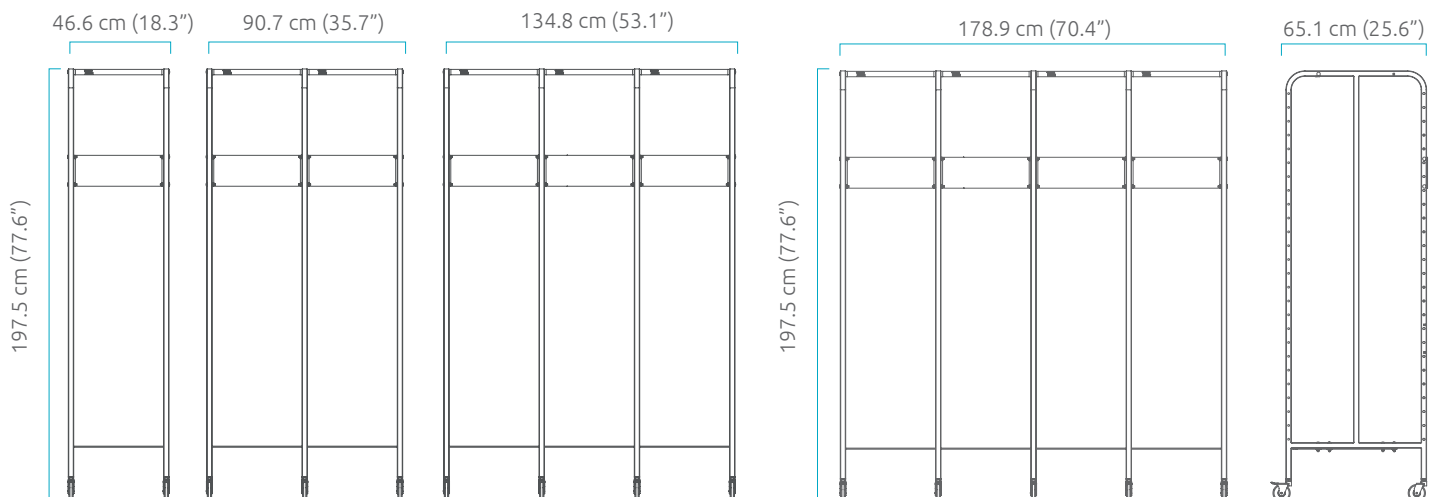
+1 888-276-4750 | info@pegasusmedical.net | www.pegasusmedical.net

SISTEMA DE MANGO ERGONÓMICO CODIFICADO POR COLORES



Aluminio mate # HNDL-112MM-ALU Rojo # HNDL-112MM-RED
 Azul # HNDL-112MM-BLUE Amarillo # HNDL-112MM-YLW
 (10 asas por paquete)

Tipo U



- * También disponible en 210 cm (82,7 ") de altura, bajo pedido especial
- * Los racks se pueden pedir con patas niveladoras en lugar de ruedas: 4 cm (4,6 ") menos de altura
- * Capacidad de carga 400 kg (880 lb)

CONTACTENOS PARA MAS INFORMACION

+1 888-276-4750 | info@pegasusmedical.net | www.pegasusmedical.net