

# EcoLine

**TEGASUS**  
MEDICAL CONCEPTS INC.



**ISO 60-40 MEDIZINISCHE WAGEN**

VERFAHREN | NOTFALL | MEDIKAMENTE | ANÄSTHESIE



# ÜBER UNS

## **Pegasus Medical,**

Der Partner führender Gesundheitsorganisationen und Krankenhäuser auf 5 Kontinenten.

Unsere Kunden empfehlen unsere Produkte und Lösungen da wir die Materialverwaltung im Gesundheitswesen durch Flexible und skalierbare Lösungen erheblich vereinfachen. Wir bieten erhebliche Kosteneinsparungen und stehen mit unübertroffener fachlicher Unterstützung hinter unserer Methodik.

Mit über 20 Jahren Erfahrung in der Verwaltung von Medikamenten und Krankenhausbedarf hat Pegasus Medical die Ecoline-Wagen entwickelt, die eine ideale Kombination für Krankenhäuser darstellen, die ISO 60-40 Tablett und Körbe verwenden.



# MEDIZINISCHE WAGEN

**Pegasus Medical** bietet eine große Auswahl an Wagen und Trolleys mit einer Vielzahl an verfügbarem Zubehör.

Unsere Wagen sind solide, anpassbar und erschwinglich. Durch die Verwendung einer modularen Struktur ermöglichen wir eine schnelle Rekonfiguration eines Standardwagens in eine einzigartige Schubladenkonfiguration mit einer bestimmten Farbcodierung.

Ecoline ist die ideale Lösung für Ihre Anforderungen an die Verwaltung von Medikamenten und Krankenhausbedarf. Die Ecoline-Schubladen sind mit jedem ISO 60-40-Tablett/Korb kompatibel. Das Wichtigste ist, dass die Position der Schubladen, Tablettts und Körbe jederzeit neu definiert werden kann.



## Hygiene

Glatte und leicht zu reinigende Oberflächen

Schubladen und Oberteile können zur Reinigung herausgenommen werden

Produktspezifikationen mit dem höchsten Standard der Infektionskontrolle entwickelt

## Wagengrößen

Kompatibel mit ISO-Standard

Kompatibel mit Modulen nach ISO-Norm in den Größen 60x40cm (23,6 "x16") und 30X40cm (12 "x16")

Mehrere Wagenhöhen verfügbar

## Flexible

Drei verschiedene Schubladenhöhen verfügbar: 5cm, 10cm, 20cm (2", 4", 8")

Schubladenkonfigurationen können ohne Werkzeuge konfiguriert und geändert werden

Unzählige

Schubladeneinteilungsmöglichkeiten, die Fächer können ideal an die gelagerten Artikel angepasst und der Stauraum optimiert werden

Die Wagen können durch Hinzufügen von verschiedenem Zubehör individuell angepasst werden.

## Hohe Sichtbarkeit und gut organisiert

Schublade mit Vollauszug: Der gesamte Inhalt ist beim Herausziehen der Schublade sichtbar

## Leicht zu bedienen

Schubladen mit weichem Selbsteinzug

Hochwertige 125-mm-Rollen ohne Markierungen, die für einen einfachen und reibungslosen Wagenbetrieb ausgelegt sind

Extrem einfache Montage von Zubehör

## Material

Pulverbeschichteter Stahl

Deckplatte und Wandstoßfänger aus ABS-Kunststoff

## Sicherheit

Der verlängerte Radstand gewährleistet die Stabilität der Wagen auch bei ausgezogenen Schubladen

Leichtgängige Rollen

Vordere Lenkrollen mit Einzelbremsen

Alle EcoLine-Wagen werden mit einem Schlüssel + Schloss geliefert.



# PFLEGEWAGEN

## ZUBEHÖR

### □ ARBEITSPLATTE & SEITENPLATTE \*

#CRTA-SLSHLF-R  
Arbeitsplatte: ABS 60x40cm (24x16")  
+ Edelstahl 40x30cm (16x12")



### □ ARBEITSPLATTE

#CRTA-TOPPC-3SGT  
Arbeitsplatte: ABS 60x40cm  
(24x16")



### □ ARBEITSPLATTE

#CRTA-TOPPC-ST  
Standard für die Arbeitsfläche  
des Behandlungswagens:  
60x40cm (24x16") KIPPMULDENHALTERUNG 2



### □ IV-STAB

#CRTA-IVPOLE-HA  
Höhenverstellbarer IV-Stab Max.  
Höhe 188cm (74")



### □ VERBINDUNGSSCHLOSS

#CRTA-MK39/43ELKIT  
Elektronisches Schloss mit  
vierstelligem Benutzercode



### □ SCHLÜSSEL +SCHLOSS

Als Standard vorgesehen



### □ KIPPMULDENHALTERUNG 2

#CATA-TRL-2  
Kippmuldenhalterung für 2  
Reihen Höhe über dem Wagen:  
62,1cm (24,8")



### □ KIPPMULDENHALTERUNG 3

#CATA-TRL-3  
Kippmuldenhalterung für 3  
Reihen Höhe über dem Wagen:  
86cm (34,4")



### □ ALUMINIUM-ZUBEHÖRTEILE

#CRTA-SRAIL-MK/NM  
Zur Montage verschiedener  
Zubehörteile auf Wagen



### □ GEFAHRENABFALLBEHÄLTER

#CRTA-HAZB-HL  
Pulverbeschichteter Stahl



### □ SEITLICHE KATHETERBOX

#CRTA-CATH-HLD  
10.2x10.2x45cm (4x4x18") Stahlbox  
mit Flexiglasplatte



### □ HANDSCHUHHALTER

#CRTA-GLVBX  
Zur Aufnahme eines Einweg-  
Handschuhfachs 24x16,4x9,2cm  
(9,6x6,5x3,7")



### □ TRIO-HANDSCHUHHALTER

#CRTA-GLOVBX-3  
Zur Aufnahme von 3 Einweg-  
Handschuhkästen 24x16,4x9,2cm  
(9,6x6,5x3,7")



### □ SEITENKORB

#CRTA-SBASKET  
Seitenkorb aus Draht  
44x16x19cm (17,6x6,4x7,6")



### □ ABFALLKORB

#CRTA-WSBIN  
Abfallkorb, groß - 10L  
mit Halter 26x20x36,5cm  
(10,4x8x14,6")



### □ SCHIEBEGRIFF

#CRTA-ALPH-MK/NM  
Aluminium 40cm (16")



### □ EINKLAPPBARER RAHMEN

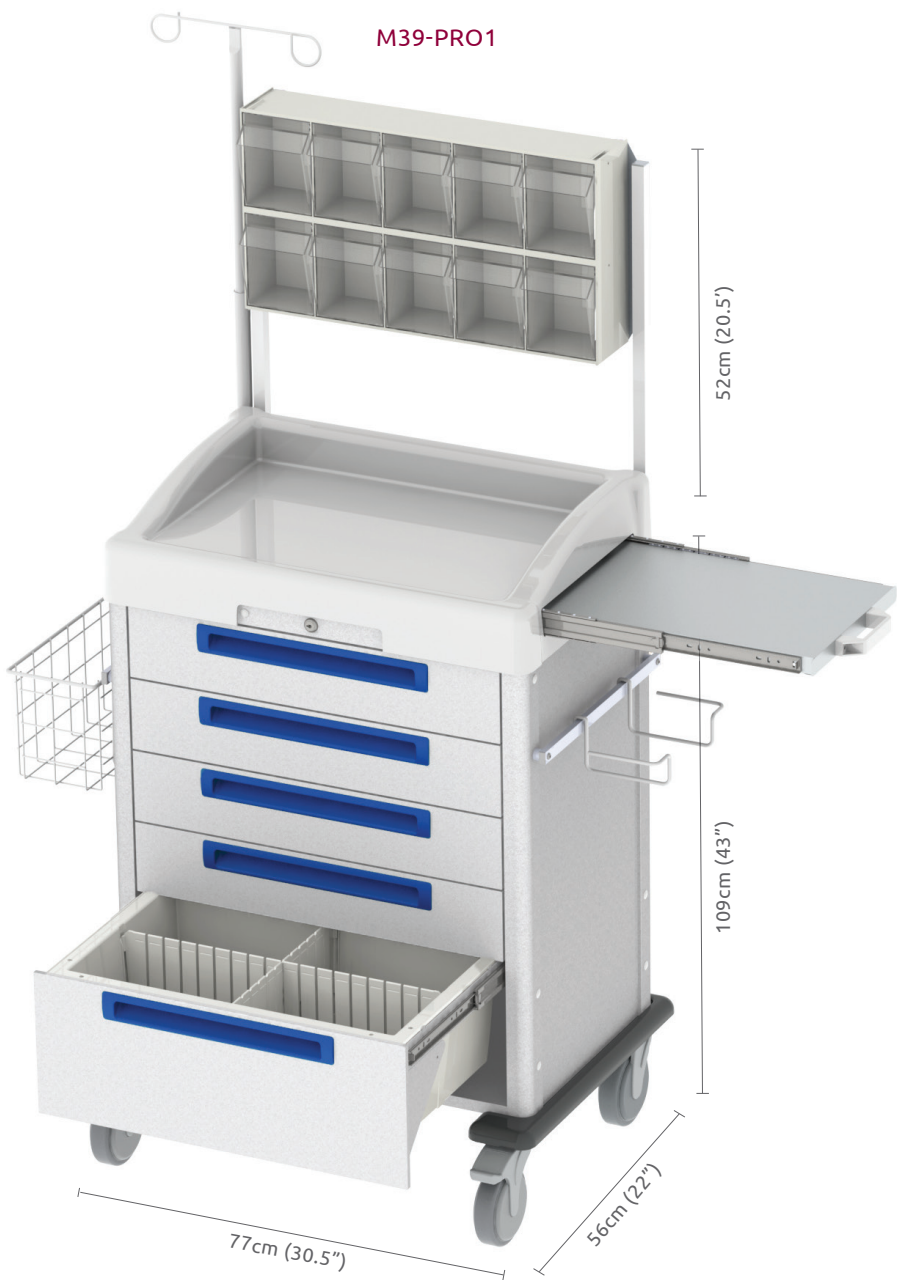
#CRTA-SFRAME-FL  
Für Platte/Korb Seitenregal/  
Seitenschale



Sollte mit 1 oder 2 Zubehörschienen bestellt werden.

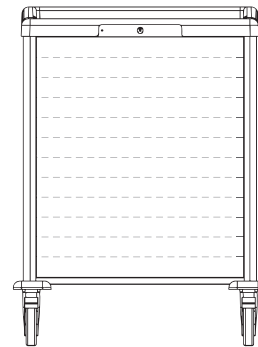
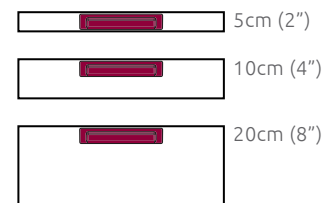
\* Hinweis: Die seitliche Ablage auf der Arbeitsfläche oder die Galerieplatte sind optional und sollten separat bestellt werden.

\*\* Die Behälter müssen separat bestellt werden.



### MEHRERE SCHUBLADENFRONTKONFIGURATIONEN

Schubladenfrontkonfigurationen können sofort und werkzeuglos geändert werden, z.B. kann ein einzelner Satz von 10 cm (4") Schubladen mit 2 Sätzen von 5 cm (2") Schubladen geändert werden



CRT-M31KL-448



CRT-M35KL-4448



CRT-M39KL-44448



CRT-M43KL-444448

# MEDIKAMENTENWAGEN

## ZUBEHÖR

- ARBEITSPLATTE & SEITENPLATTE \***  
#CRTA-SLSHLF-R  
Arbeitsplatte: ABS 60x40cm (24x16")  
+ Edelstahl 40x30cm (16x12")



- ARBEITSPLATTE**  
#CRTA-TOPPC-3SGT  
Arbeitsplatte: ABS 60x40cm  
(24x16")



- ARBEITSPLATTE**  
#CRTA-TOPPC-ST  
Standard für die Arbeitsfläche  
des Behandlungswagens:  
60x40cm (24x16")



- IV-STAB**  
#CRTA-IVPOLE-HA Seitliche Katheterbox  
Höhenverstellbarer IV-Stab Max.  
Höhe 188cm (74")



- VERBINDUNGSSCHLOSS**  
#CRTA-MK39/43ELKIT  
Elektronisches Schloss mit  
vierstelligem Benutzercode



- KIPPMULDENHALTERUNG 2**  
#CATA-TRL-2  
Kippmuldenhalterung für 2  
Reihen Höhe über dem Wagen:  
62,1cm (24,8")



- KIPPMULDENHALTERUNG 3**  
#CATA-TRL-3  
Kippmuldenhalterung für 3  
Reihen Höhe über dem Wagen:  
86cm (34,4")



- ALUMINIUM-ZUBEHÖRTEILE**  
#CRTA-SRAIL-MK/NM  
Zur Montage verschiedener  
Zubehörteile auf Wagen



- GEFAHRENABFALLBEHÄLTER**  
#CRTA-HAZB-HL  
Pulverbeschichteter Stahl



- SEITLICHE KATHETERBOX**  
#CRTA-CATH-HLD  
10.2x10.2x45cm (4x4x18")  
10.2x10.2x45cm (4x4x18") Stahlbox  
mit Flexiglasplatte



- HANDSCHUHHALTER**  
#CRTA-GLVBX  
Zur Aufnahme eines Einweg-  
Handschuhfachs 24x16,4x9,2cm  
(9,6x6,5x3,7")



- TRIO-HANDSCHUHHALTER**  
#CRTA-GLOVBX-3  
Zur Aufnahme von 3 Einweg-  
Handschuhkästen 24x16,4x9,2cm  
(9,6x6,5x3,7")



- SEITENKORB**  
#CRTA-SBASKET  
Seitenkorb aus Draht  
44x16x19cm (17,6x6,4x7,6")



- ABFALLKORB**  
#CRTA-WSBIN  
Abfallkorb, groß - 10L  
mit Halter 26x20x36,5cm  
(10,4x8x14,6")



- SCHIEBEGRIFF**  
#CRTA-ALPH-MK/NM  
Aluminium 40cm (16")



- EINKLAPPBARER RAHMEN**  
#CRTA-SFRAME-FL  
Für Platte/Korb Seitenregal/  
Seitenschale



Sollte mit 1 oder 2 Zubehörschienen bestellt werden.

\* Hinweis: Die seitliche Ablage auf der Arbeitsfläche oder die Galerieplatte sind optional und sollten separat bestellt werden.

\*\*Die Behälter müssen separat bestellt werden.

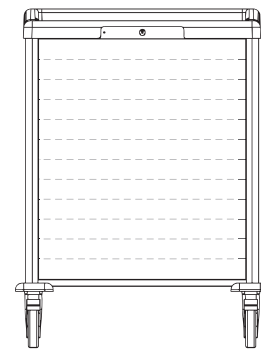
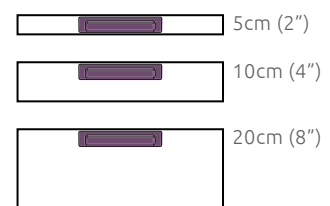


M39-MED1



### MEHRERE SCHUBLADENFRONTKONFIGURATIONEN

Schubladenfrontkonfigurationen können sofort und werkzeuglos geändert werden, z.B. kann ein einzelner Satz von 10 cm (4") Schubladen mit 2 Sätzen von 5 cm (2") Schubladen geändert werden.



Die Kassetten entsprechen der ISO-Norm und passen zu den verschiedenen Speichersystemen von Pegasus.



\*Medikamenten-Kassettenelement #MED-CAST-4L-WCL  
\* Medikamenten-Schubladenelement #MED-DWR



CRT-M39KL-44448  
+ MED-CAST-4L-WCL

CRT-M43KL-44448  
+ MED-CAST-4L-WCL

# ISOLATIONSWAGEN

## ZUBEHÖR

### □ ARBEITSPLATTE & SEITENPLATTE \*

#CRTA-SLSHLF-R

Arbeitsplatte: ABS 60x40cm (24x16")  
+ Edelstahl 40x30cm (16x12")



### □ WORKTOP GALLERY TOP \*

#CRTA-TOPPC-3SGT

Arbeitsplatte: ABS 60x40cm  
(24x16")



### □ ARBEITSFLÄCHE

#CRTA-TOPPC-ST

Standard für die Arbeitsfläche  
des Behandlungswagens:  
60x40cm (24x16")



### □ VERBINDUNGSSCHLOSS

#CRTA-MK39/43ELKIT

Elektronisches Schloss mit  
vierstelligem Benutzercode



### □ ALUMINIUM-ZUBEHÖRBEILE

#CRTA-SRAIL-MK/NM

Zur Montage verschiedener  
Zubehörteile auf Wagen



### □ GEFAHRENBINHALTER

#CRTA-HAZB-HL

Pulverbeschichteter Stahl



### □ HANDSCHUHHALTER

#CRTA-GLVBX

Zur Aufnahme eines Einweg-  
Handschuhfachs 24x16,4x9,2cm  
(9,6x6,5x3,7")



### □ TRIO-HANDSCHUHHALTER

#CRTA-GLOVBX-3

Zur Aufnahme von 3 Einweg-  
Handschuhkästen 24x16,4x9,2cm  
(9,6x6,5x3,7")



### □ SEITENKORB

#CRTA-SBASKET

Seitenkorb aus Draht  
44x16x19cm (17,6x6,4x7,6")



### □ ABFALLKORB

#CRTA-WSBIN

Abfallkorb, groß - 10L  
mit Halter 26x20x36,5cm  
(10,4x8x14,6")



### □ SCHIEBEGRIFF

#CRTA-ALPH-MK/NM

Aluminium 40cm (16")



### □ FALTBARER RAHMEN

#CRTA-SFRAME-FL

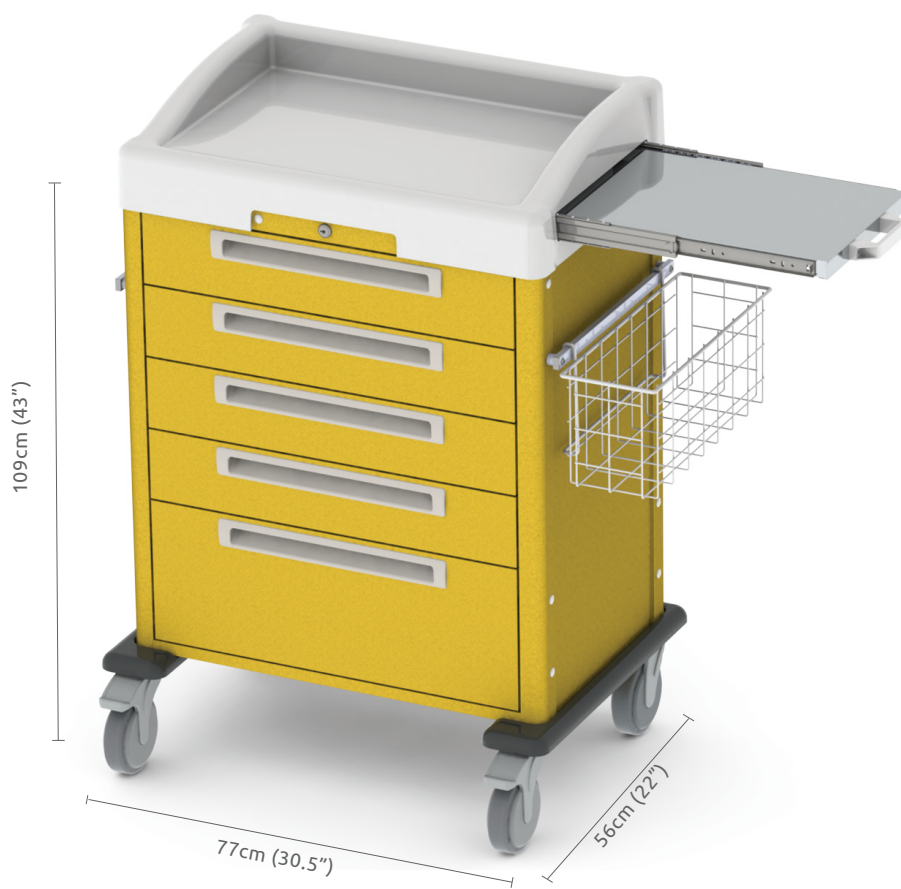
Für Seitenregal/Seitenschale



Sollte mit 1 oder 2 Zubehörschienen bestellt werden.

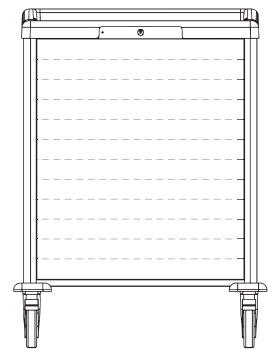
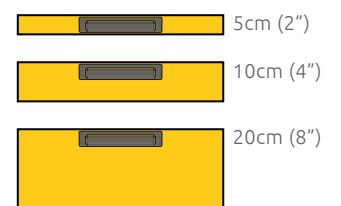
\* Hinweis: Die seitliche Ablage auf der Arbeitsfläche oder die Galerieplatte sind optional und sollten separat bestellt werden.

M39-ISO1



**MEHRFACH-SCHUBLADEN-FRONTKONFIGURATIONEN**

Schubladenfrontkonfigurationen können sofort und werkzeuglos geändert werden, z.B. kann ein einzelner Satz von 10 cm (4") Schubladen mit 2 Sätzen von 5 cm (2") Schubladen geändert werden.



CRT-M35KL-4448



CRT-M39KL-44448

# ANÄSTHESIE-WAGEN

## ZUBEHÖR

### □ ARBEITSPLATTE & SEITENPLATTE \*

#CRTA-SLSHLF-R

Arbeitsplatte: ABS 60x40cm (24x16")  
+ Edelstahl 40x30cm (16x12")



### □ ARBEITSPLATTE

#CRTA-TOPPC-3SGT

Arbeitsplatte: ABS 60x40cm  
(24x16")



### □ ARBEITSPLATTE

#CRTA-TOPPC-ST

Standard für die Arbeitsfläche  
des Behandlungswagens:  
60x40cm (24x16")



### □ VERBINDUNGSSCHLOSS

#CRTA-MK39/43ELKIT

Elektronisches Schloss mit  
vierstelligem Benutzercode



### □ KIPPMULDENHALTERUNG 2

#CATA-TRL-2

Kippmuldenhalterung für 2  
Reihen Höhe über dem Wagen:  
62,1cm (24,8")



### □ KIPPMULDENHALTERUNG 3

#CATA-TRL-3

Kippmuldenhalterung für 3  
Reihen Höhe über dem Wagen:  
86cm (34,4")



### □ SCHIEBEGRIFF

#CRTA-ALPH-MK/NM

Aluminium 40cm (16")



### □ SCHIEBEGRIFF

#CRTA-ALPH-MUU39

Aluminium 60cm (24")



### □ ALUMINIUM-ZUBEHÖRTEILE

#CRTA-SRAIL-MK/NM

Zur Montage verschiedener  
Zubehörteile auf Wagen



### □ ALUMINIUM-ZUBEHÖR SCHIENE MUU

#CRTA-SRAIL-MUU39

Zur Montage verschiedener  
Zubehörteile an MUU-Wagen



### □ GEFAHRENABFALLBEHÄLTER

#CRTA-HAZB-HL

Pulverbeschichteter Stahl



### □ SEITLICHE KATHETERBOX

#CRTA-CATH-HLD

10.2x10.2x45cm (4x4x18") Stahlbox  
mit Flexiglasplatte



### □ HANDSCHUHHALTER

#CRTA-GLVBX

Zur Aufnahme eines Einweg-  
Handschuhfachs 24x16,4x9,2cm  
(9,6x6,5x3,7")



### □ TRIO-HANDSCHUHHALTER

#CRTA-GLOVBX-3

Zur Aufnahme von 3 Einweg-  
Handschuhkästen 24x16,4x9,2cm  
(9,6x6,5x3,7")



### □ SEITENKORB

#CRTA-SBASKET

Seitenkorb aus Draht  
44x16x19cm (17,6x6,4x7,6")



### □ ABFALLKORB

#CRTA-WSBIN

Abfallkorb, groß - 10L  
mit Halter 26x20x36,5cm  
(10,4x8x14,6")

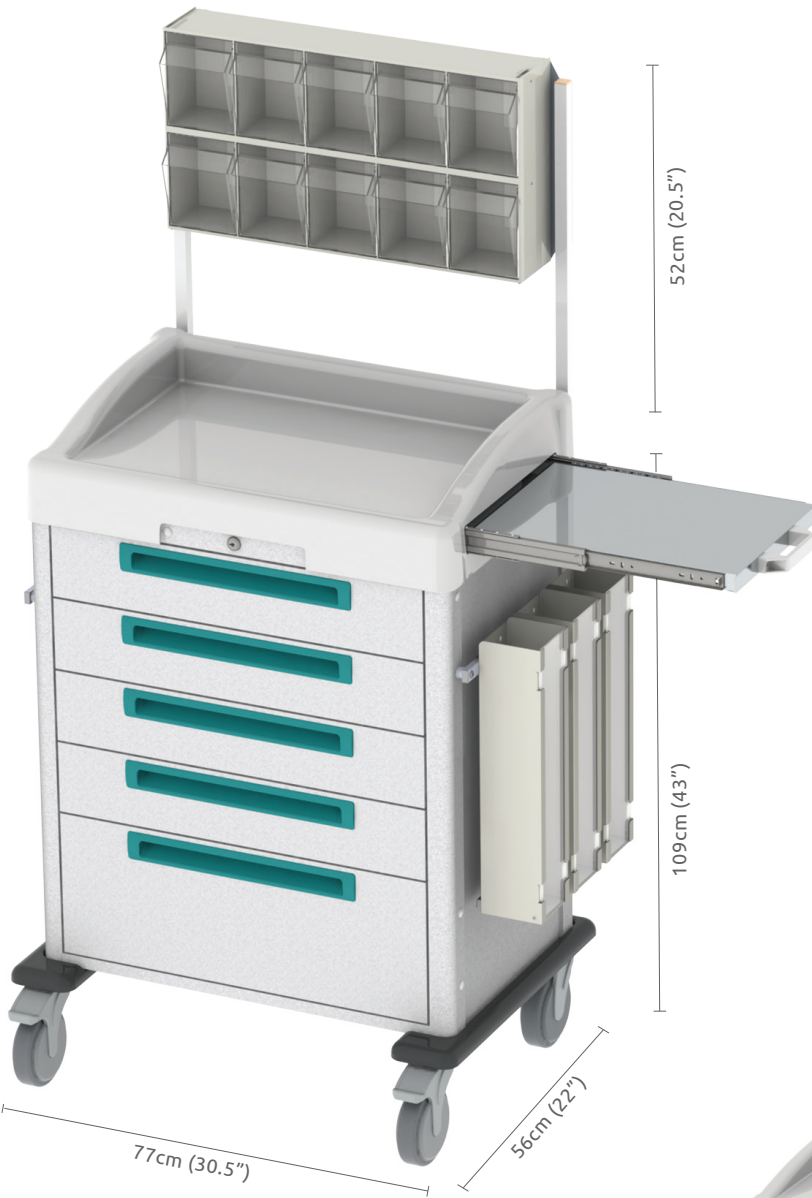


Sollte mit 1 oder 2 Zubehörschienen bestellt werden.

\* Hinweis: Die seitliche Ablage auf der Arbeitsfläche oder die Galerieplatte sind optional und sollten separat bestellt werden.

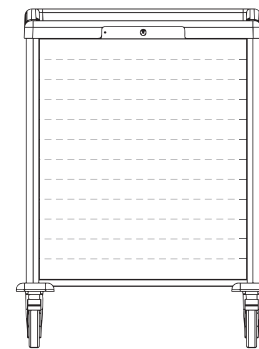
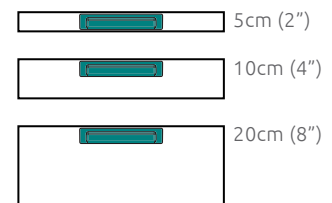
\*\* Die Behälter müssen separat bestellt werden.

M39-ANS1



**MEHRERE SCHUBLADENFRONTKONFIGURATIONEN**

Schubladenfrontkonfigurationen können sofort und werkzeuglos geändert werden, z.B. kann ein einzelner Satz von 10 cm (4") Schubladen mit 2 Sätzen von 5 cm (2") Schubladen geändert werden



CRT-M39KL-44448



CRT-M43KL-444448



CRT-MUU39-44448

# NOTFALLWAGEN

## ZUBEHÖR

**ARBEITSPLATTE & SEITENFELD \***

#CRTA-SLSHLF-R

Arbeitsplatte: ABS 60x40cm (24x16")  
+ Edelstahl 40x30cm (16x12")



**ARBEITSPLATTE**

#CRTA-TOPPC-3SGT

Arbeitsplatte: ABS 60x40cm  
(24x16")



**ARBEITSPLATTE**

#CRTA-TOPPC-ST

Standard für die Arbeitsfläche  
des Behandlungswagens:  
60x40cm (24x16")



**ABDICHTUNGSSCHLOSS**

#CRTA-BRO-LOCK

Abreiß-/Dichtungsschloss



**IV-STAB**

#CRTA-IVPOLE-HA

Höhenverstellbarer IV-Stab Max.  
Höhe 188cm (74")



**KARDIK-RÜCKSTELLUNG**

#CRTA-CARBACKB

Mit Hängehaken Acryl 51x44cm  
(20.4x17.6")



**DEFIBRILLATOR-ARM**

#CRTA-SDIFARM

Schwenkbarer Defibrillator-  
Arm Pulverbeschichteter  
Stahl



**SCHIEBEGRIFF**

#CRTA-ALPH-MK/NM

Aluminium 40cm (16")



**ALUMINIUM-ZUBEHÖRTEILE**

#CRTA-SRAIL-MK/NM

Für die Montage verschiedener  
Zubehörteile auf Wagen



**GEFAHRENABFALLBEHÄLTER**

#CRTA-HAZB-HL

Pulverbeschichtet



**HANDSCHUHHALTER**

#CRTA-GLVBX

Zur Aufnahme eines Einweg-  
Handschuhfachs 24x16,4x9,2cm  
(9,6x6,5x3,7")



**OXYGENZYLINDER**

#CRTA-OXBH1

Seitliche Sauerstoffflasche  
PVC-beschichteter  
Stahldraht



**ABFALLKORB**

#CRTA-WSBIN

Abfallkorb, groß - 10L  
mit Halter 26x20x36,5cm  
(10,4x8x14,6")



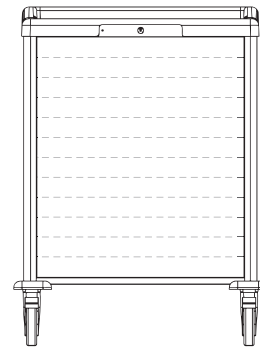
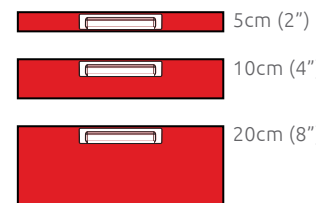
Sollte mit 1 oder 2 Zubehörschienen bestellt werden.

\* Hinweis: Die seitliche Ablage auf der Arbeitsplatte oder die Galerieplatte sind optional und sollten separat bestellt werden.



### MEHRERE SCHUBLADENFRONTKONFIGURATIONEN

Schubladenfrontkonfigurationen können sofort und werkzeuglos geändert werden, z.B. kann ein einzelner Satz von 10 cm (4") Schubladen mit 2 Sätzen von 5 cm (2") Schubladen geändert werden.



CRT-M39KL-44448

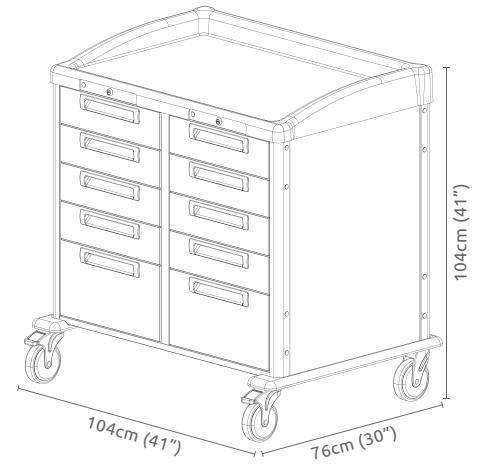
CRT-M43KL-44448

# MOBILE ARBEITSSTATION

Extrem große Arbeitsfläche

10 vollwertige 40X60cm, die eine extrem hohe Speicherkapazität schaffen

Ideal für Intensivstationen; macht eine feste Einrichtung im Zimmer überflüssig. Die Wagen können zwischen den verschiedenen Patienten ausgetauscht und gereinigt werden.



CRT-MUU39-44448





# WAGEN MIT KLEINER STELLFLÄCHE

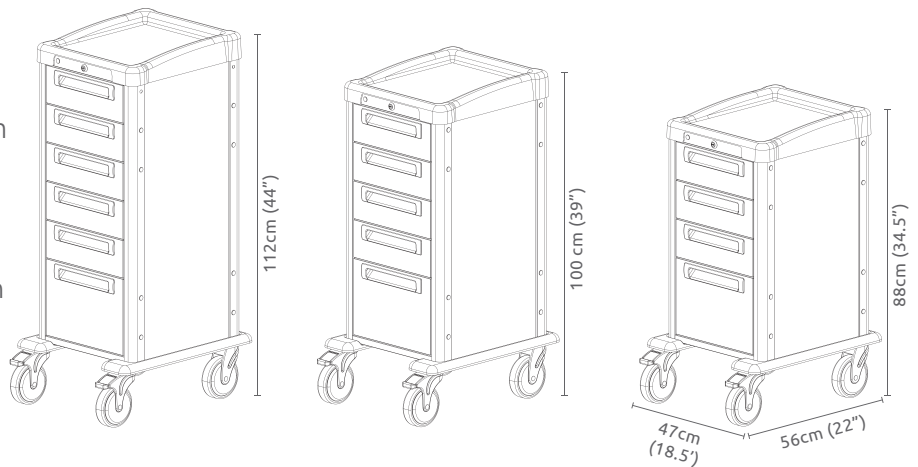
Extrem leicht und manövrierfähig

Ausgestattet mit teilbaren Modulen im Format 30X40 cm

Kann leicht zwischen den Betten der Patienten gezogen/geschoben werden

Alle Schubladenmodule lassen sich zu Reinigungszwecken leicht herausnehmen

Elektronische und mechanische Schließlösungen sind verfügbar  
solutions are available



CRT-NM43KL-444448

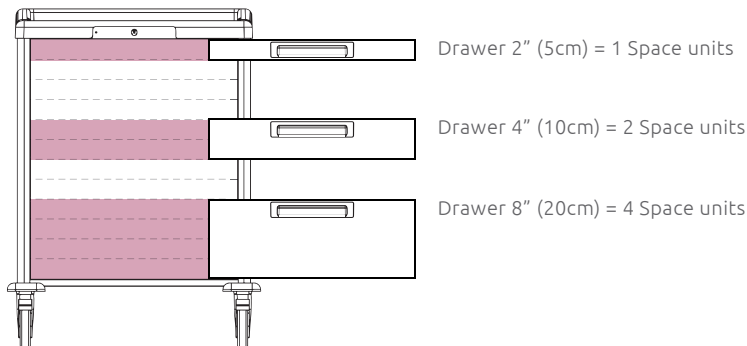
CRT-NM39KL-44448

CRT-NM35KL-4448

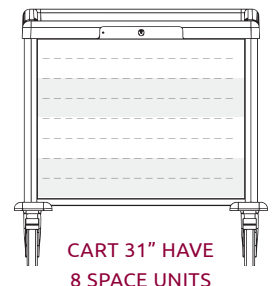
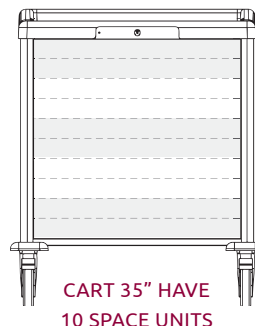
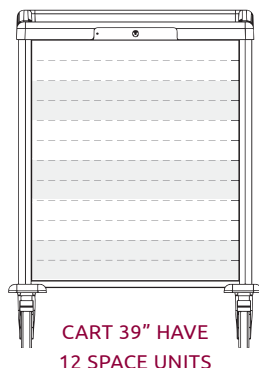
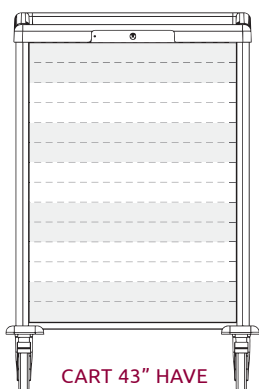
# WAGEN-KONFIGURATIONEN

## Konfigurationen der Schubladenfront von Ecoline Wagen




Die Produktpalette von Ecoline Carts ist äußerst vielfältig. Hier sind einige Beispiele für die verfügbaren Konfigurationen des hohen Prozedurwagens 109cm (43''):



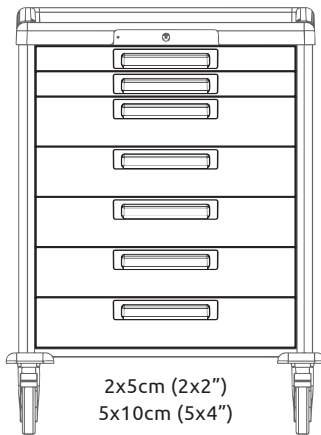
Jeder Wagen verfügt über eine Reihe von Zubehörteilen, die Sie anbauen können in eine Konfiguration, die Ihren Anforderungen entspricht:



Auf diese Weise können Sie die Anzahl der Schubladen und die Größe des Wagens auswählen, die zu Ihnen passt. Beachten Sie jedoch, dass die Schubladen zur Sicherheit nach Größe installiert werden, in welcher die kleinsten Schubladen am höchsten und die größten Schubladen am niedrigsten installiert werden.

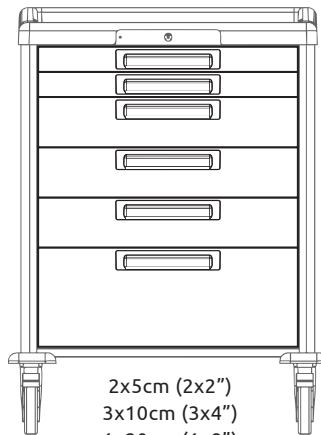
<b>Höhen-Tabelle</b>		CRT-M31KL- 448	CRT-M35KL- 4448	CRT-M39KL- 44448	CRT-M43KL-444448
	STANDARD-ARBEITSFLÄCHE	74cm (29")	86cm (34")	98cm (38.5")	110cm (43.5")
	ARBEITSPLATTE GALERIE OBEN	80cm (31.5")	92cm (36")	104cm (41")	116cm (46")
	ARBEITSPLATTE UND SEITENABLAGE	85cm (33.5")	97cm (38")	109cm (43")	121cm (48")

CRT-M39KL-224444



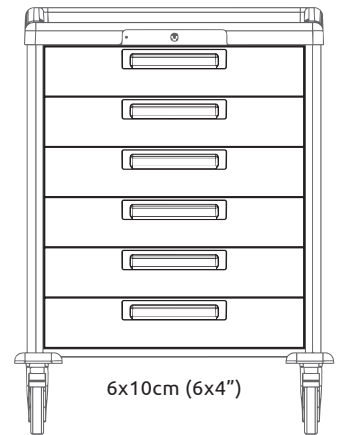
2x5cm (2x2")  
5x10cm (5x4")

CRT-M39KL-224448



2x5cm (2x2")  
3x10cm (3x4")  
1x20cm (1x8")

CRT-M39KL-444444



6x10cm (6x4")

CRT-M39KL-4488



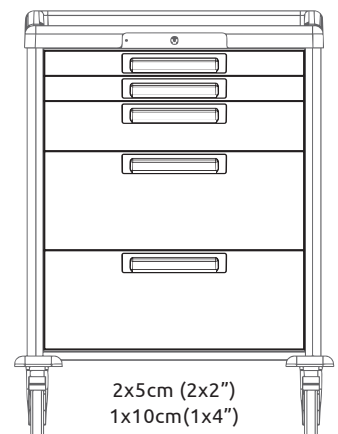
2x10cm (2x4")  
2x20cm (2x8")

CRT-M39KL-888



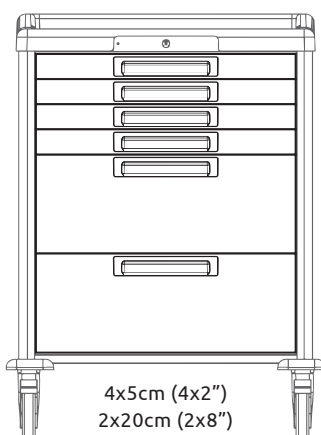
3x20cm (3x8")

CRT-M39KL-22488



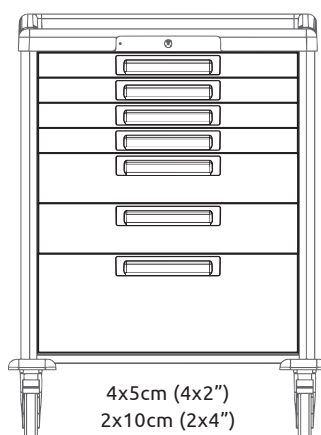
2x5cm (2x2")  
1x10cm (1x4")  
2x20cm (2x8")

CRT-M39KL-222288



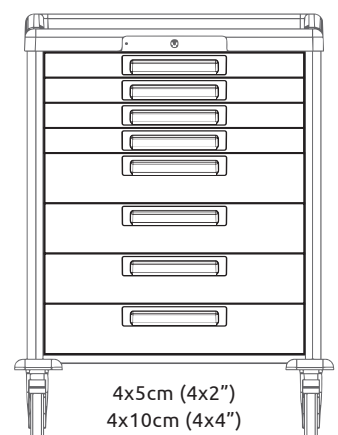
4x5cm (4x2")  
2x20cm (2x8")

CRT-M39KL-2222448



4x5cm (4x2")  
2x10cm (2x4")  
1x20cm (1x8")

CRT-M39KL-22224444



4x5cm (4x2")  
4x10cm (4x4")



## KONTAKTIEREN SIE UNS FÜR WEITERE DETAILS

+1 888-276-4750 | [info@pegasusmedical.net](mailto:info@pegasusmedical.net) | [www.pegasusmedical.net](http://www.pegasusmedical.net)

USA / CANADA  
905 E. Rose St Lakeland  
FL 33801 - USA

EUROPE / MIDDLE EAST / ASIA  
Damzigt 13, 3454 PS De Meern  
The Netherlands